

防火ダンパー参考図

角型ダンパー

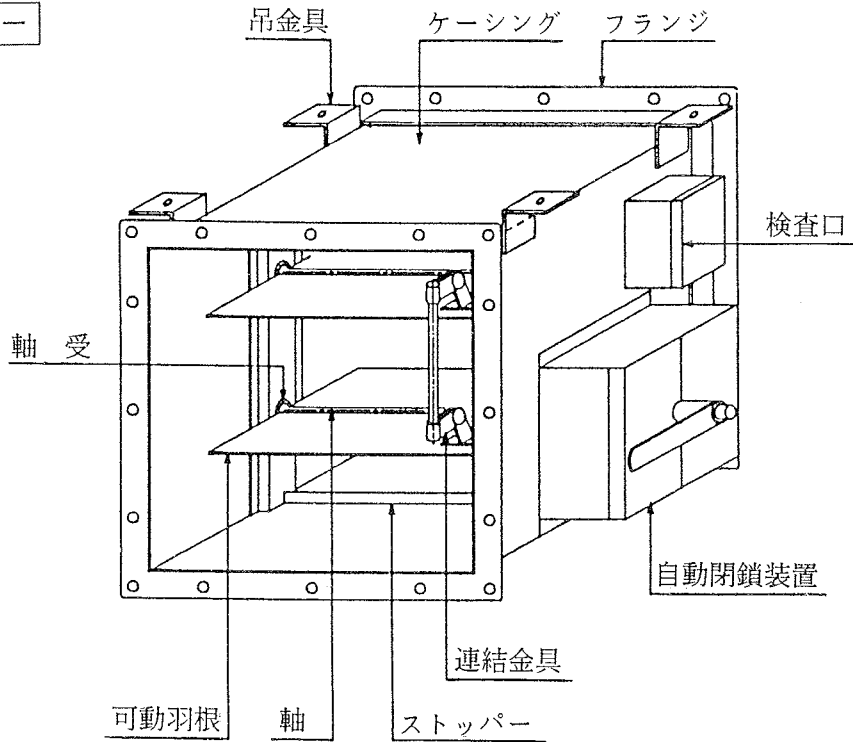


図-1

丸型ダンパー

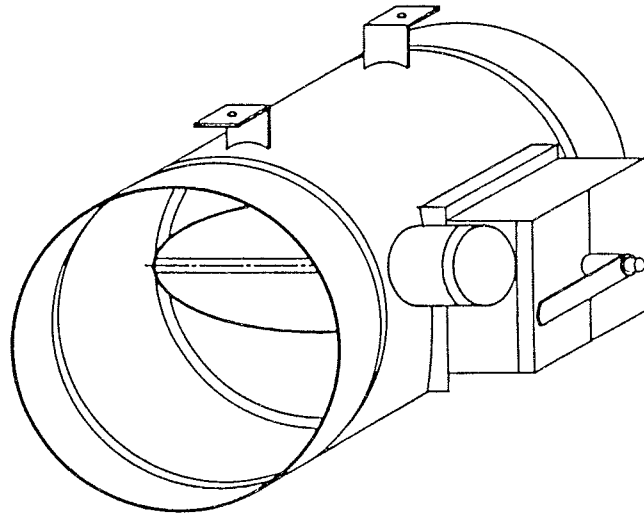


図-2

吊金具個数

4点吊りを原則とする。ただし、300mm角未満の角型ダンパー及び300φ未満の丸型ダンパーは2点吊りでもよく、100φ以下の丸型ダンパーは1点吊りでもよい。

防火ダンパー

施工要領図

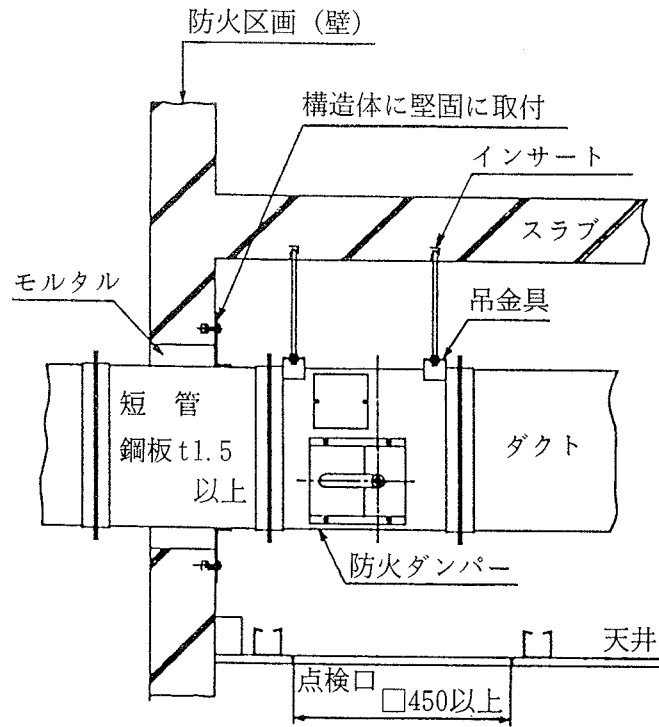


図-3

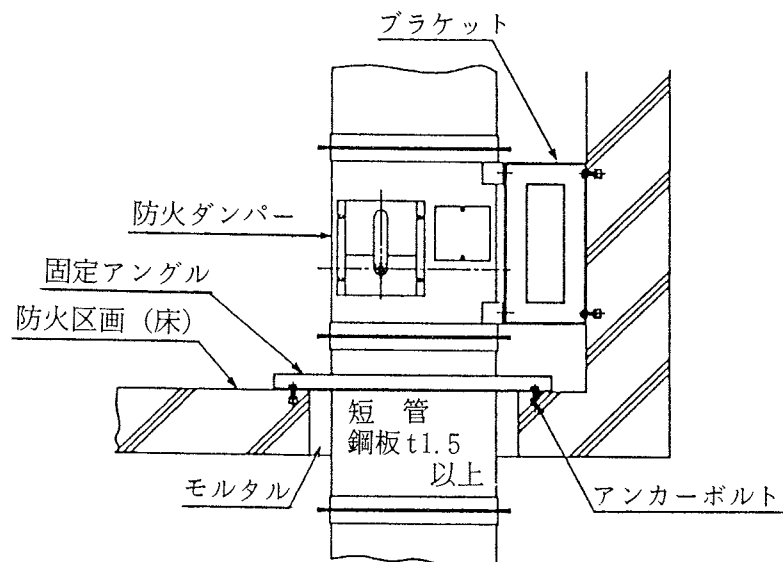
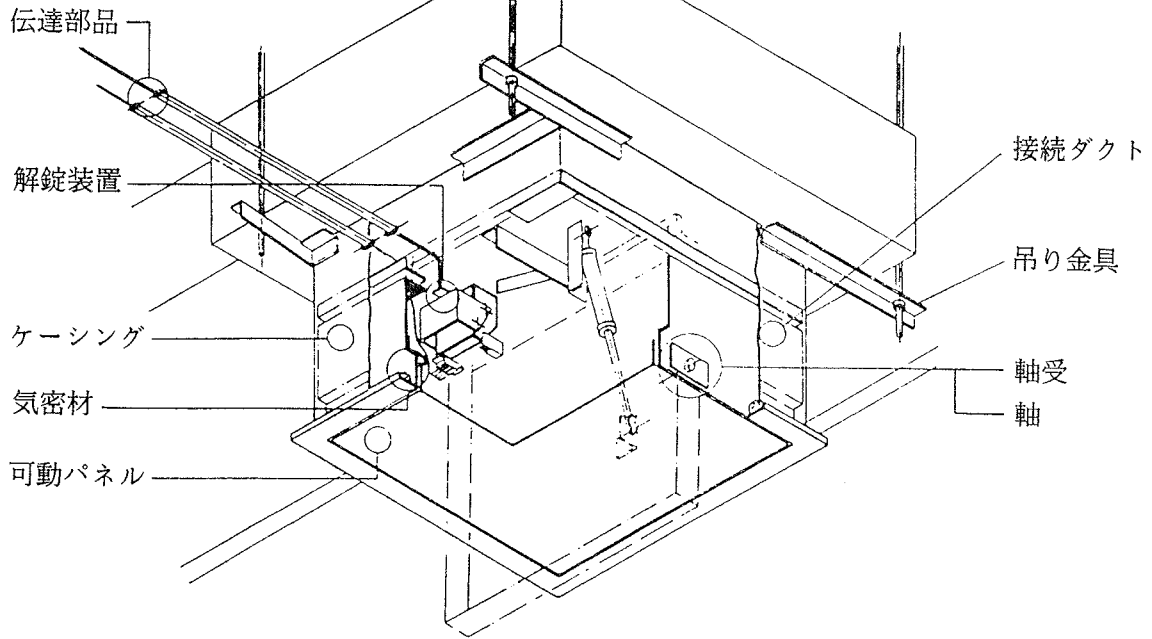


図-4

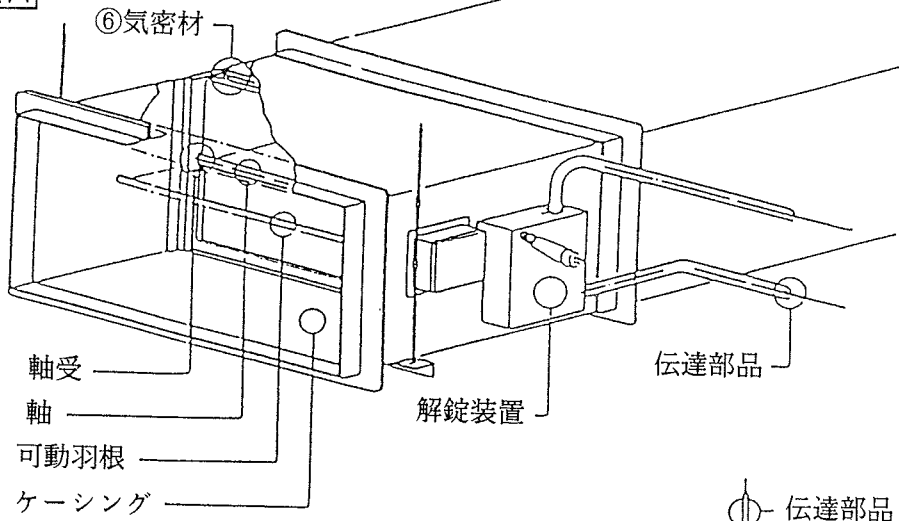
排煙口

参考図 1

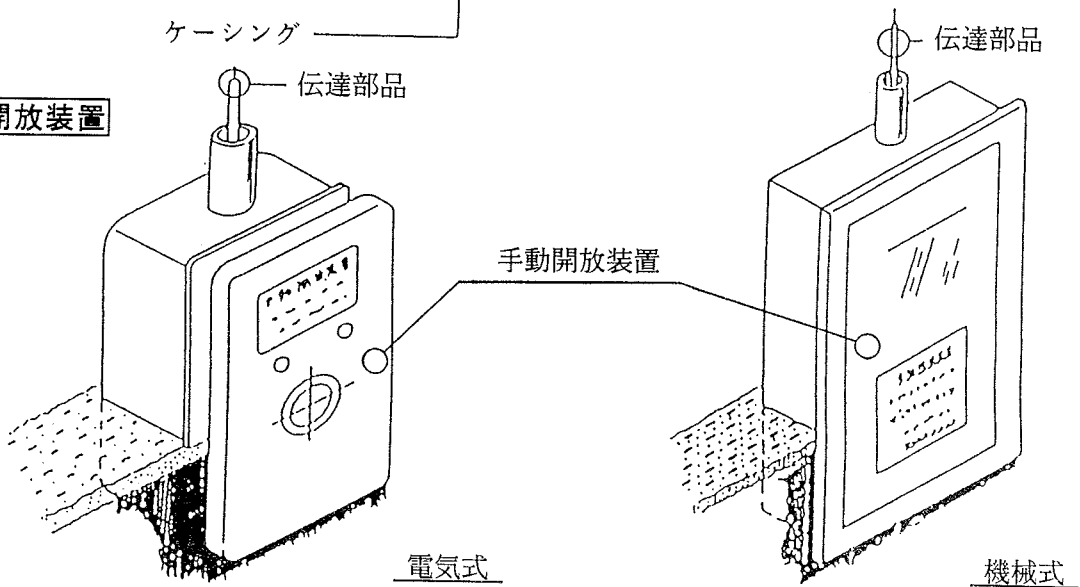
パネル形排煙口



ダンパー形排煙口



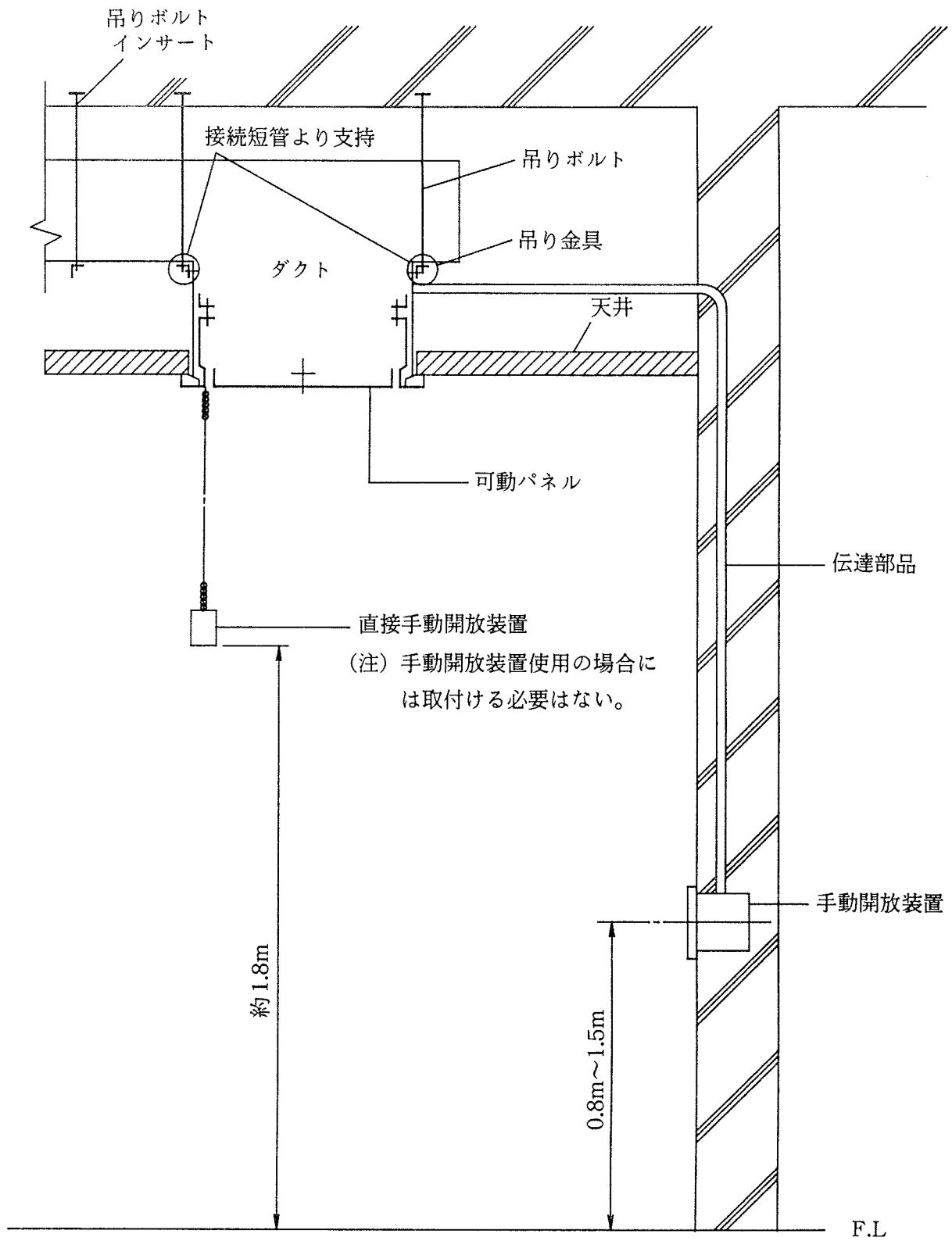
手動開放装置



排煙口

参考図 2

施工要領図



給気口

参考図 1

